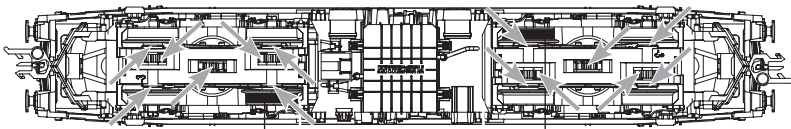


GLEIS UND RÄDER STETS SAUBER HALTEN  
KEEP TRACKS AND WHEELS CLEAN AT ALL TIMES  
LES VOIES ET ROUES DOIVENT ÊTRE TENUES TOUJOURS PROPRES



00547002  
ERSATZHAFTREIFEN  
SPARE FRICTION  
TYRES/BANDAGES DE RECHANGE



Wir empfehlen, die Schmierstellen der Lok je nach Betriebsdauer und -bedingungen zu überprüfen und ggfs. zu ölen.

We recommend to inspect the lubrication of the loco's bearings depending on the operational duration and -conditions and as a result, to oil them.

Nous recommandons pour inspecter la lubrification de l'endroit indiqués dépendent de la durée et les conditions opérationnelle et par conséquent, les huiler.

Ölen: Geölt werden Motor und Getriebe nur an den gekennzeichneten Lagerstellen. Nur FLEISCHMANN-Öl 6599 verwenden. Nur ein kleiner Tropfen pro Schmierstelle (→), sonst Überölung. Zur Dosierung die in der Verschlusskappe der Ölflasche angebrachte Nadel verwenden.

Lubrication: The motor and gear-box should only be oiled at the bearing points marked. Only use FLEISCHMANN oil 6599. Only put a tiny drop in each place (→), otherwise it will be overoiled. An applicator needle is located in the cap of the oil bottle for your use.

Graissage: Il faut huiler le moteur et les engrenages uniquement aux endroits indiqués. N'utilisez que l'huile recommandée FLEISCHMANN 6599. Une seule goutte par point à lubrifier (→) afin d'éviter tout excès. L'aiguille montée dans le bouchon du petit flacon convient parfaitement à cet usage.

Reinigen der Lokräder: Bei Verschmutzung sind die Laufflächen der Räder mit sauberem Lappen oder Schienenreinigungsgummi 6595 zu reinigen. Niemals die angetriebenen Räder von Hand drehen, sondern durch Anlegen einer Fahrspannung mittels Anschlussdrähten antreiben. Nichtangetriebene Räder können von Hand gedreht werden.

Cleaning the Loco Wheels: The running surfaces of the wheels can be cleaned with a clean rag or by using the track rubber block 6595. Never turn the driven wheels by hand, only by connecting two wires with an operating voltage to them. Wheels not driven can be turned by hand.

Nettoyage des roues de locomotives : des roues propres sont le garant d'un fonctionnement impeccable, éliminez donc les impuretés sur celles-ci avec un chiffon propre ou la gomme 6595. Ne jamais faire tourner l'ensemble moteur avec les roues, y appliquez une tension afin de les faire tourner et d'atteindre la circonférence entière de la roue. Les roues non motrices peuvent être tournées à la main.

Fleischmann N

Fleischmann N

Fleischmann 7560011

Next18



Made in Vietnam

Sicherheitshinweise:  
Das Produkt darf nur in geschlossenen Räumen verwendet werden.  
Setzen Sie das Modell keiner direkten Sonneneinstrahlung, starken Temperaturschwankungen oder hoher Luftfeuchtigkeit aus.  
Safety instructions:  
This product may only be used in closed rooms.  
Do not expose the model to direct sunlight, severe temperature fluctuations or high air humidity.  
Consignes de sécurité :  
Le produit ne doit être utilisé qu'en intérieur.  
Ne laissez jamais le modèle exposé au rayonnement solaire direct ou dans un endroit sujet à de grandes variations de températures ou à une humidité élevée.

Modelleisenbahn GmbH  
Plainbachstr. 4 | 5101 Bergheim | Austria  
www.fleischmann.de

Verpackung aufbewahren! · Retain carton! · Gardez l'emballage s.v.p.!

Betriebsanleitung innenseitig · Operating instructions inside · Instructions de service au côté intérieur



Fleischmann 7560011

Next18

Ein Öffnen der Lok ist nur nötig zum Motorwechsel, Ölen der Motorlager, Ein-/Ausschalten der Spitzenbeleuchtung und zum Einbau eines digitalen Decoders.

You just have to open the locomotive to change the motor, lubricate the bearings of the motor, turn on/off the headlights and to install a digital decoder.

Le démontage de la locomotive est seulement nécessaire pour, huiler le moteur, allumer/éteindre les phares ou pour installer un décodeur digital.

Einbau eines digitalen Decoders:

Die Lok ist mit einer Next18 Schnittstelle (NEM 662) ausgestattet. Brückenstecker "Z" abziehen und z.B. FLEISCHMANN DCC-Decoder 685101 einstecken. Beim Einbau bitte die Betriebsanleitung des Decoders beachten.

Installing a digital decoder:

The loco is equipped with a Next18 interface (NEM 662). Remove the dummy plug "Z" and plug in for example a FLEISCHMANN DCC decoder 685101. Please consult the instructions included with the decoder for fitting advice.

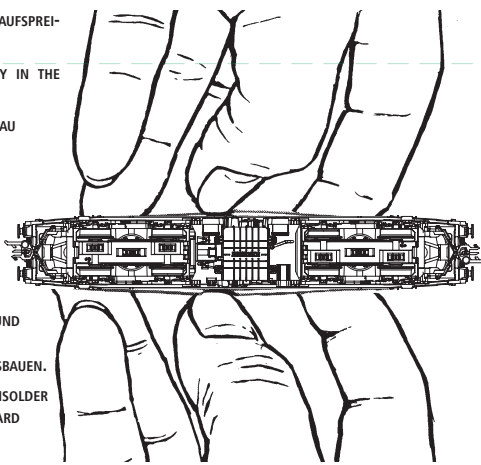
Montage d'un décodeur digital:

La locomotive est équipée d'une interface Next18 (NEM 662). Retirer la prise de montage "Z" et connecter par exemple un décodeur FLEISCHMANN DCC 685101. Pour le montage, se référer au mode d'emploi du décodeur.

1. GEHÄUSE IN DER MITTE AUFSPREIZEN UND ABZIEHEN.

SPREAD THE LOCO BODY IN THE MIDDLE AND REMOVE IT.

DEPLOY LA CARCASSE AU CENTRE ET RETIRER LA.



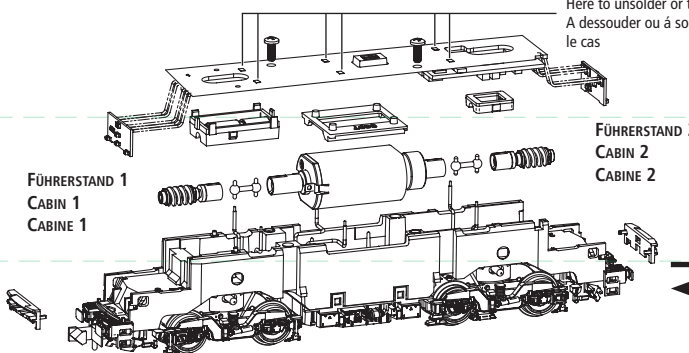
2. SCHRAUBEN ENTFERNEN UND PLATINE ABLÖTEN

PLATINE UND MOTOR AUSBAUEN.

REMOVE SCREWS AND UNSOLDER BOARD. REMOVE THE BOARD AND MOTOR.

RETIREZ LES VIS ET DESSOUDER LA CARTE DE CIRCUIT IMPRIMÉ.

RETIREZ LA CARTE ET LE MOTEUR.



Hier ab- bzw. anlöten  
Here to unsolder or to solder on  
A dessouder ou à souder selon le cas

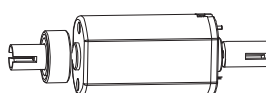
FÜHRERSTAND 2  
CABIN 2  
CABINE 2

FÜHRERSTAND 1  
CABIN 1  
CABINE 1

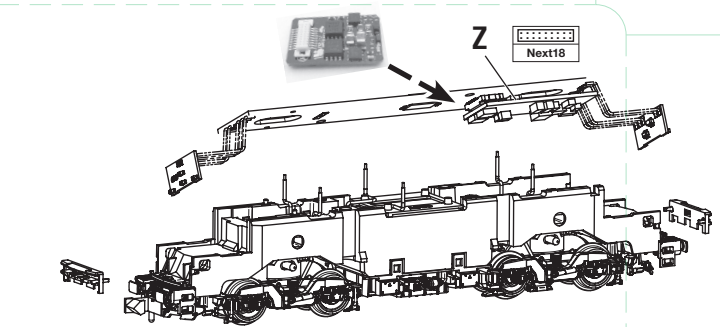
KUPPLUNGSTAUSCH  
CHANGING THE COUPLINGS  
CHANGEMENT D'ATTELAGES

HERAUSZIEHEN / PULL OUT / TIREZ  
EINSTECKEN / PLUG IN / INSEREZ

9525 ODER / OR / AU : 9545



144448  
ERSATZMOTOR MIT SCHWUNGMASSE  
REPLACEMENT MOTOR WITH FLYWHEEL  
MOTEUR DE RECHANGE AVEC VOLANT A INERTIE



FÜHRERSTAND 1  
CABIN 1  
CABINE 1

DIP-SCHALTER  
ON S1 OFF S2

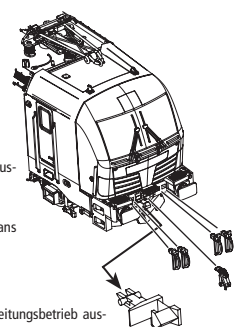
FÜHRERSTAND 2  
CABIN 2  
CABINE 2

Hinweis: Die Stirnbeleuchtung der Lok kann mit Hilfe der DIP-Schalter S1 (für FS2) oder S2 (für FS1) auf der Platine für jede Lokseite abgeschaltet werden.

Note: If desired, the front lights of the locomotive can be switched off on each side by use of the DIP-switch S1 (for FS2) or S2 (for FS1) on the PCB.

Annotation : Les feux avant de la locomotive pouvez supprimer individuelles à l'aide de l'interrupteur S1 (pour FS2) ou S2 (pour FS1).

Beleuchtung: Das Fahrzeug ist mit wartungsfreier LED Spitzenbeleuchtung ausgestattet!  
Illumination: The loco is equipped with maintenance-free LED front lighting!  
Illumination: La locomotive est équipée d'un éclairage avant LED qui est sans entretien!



Hinweis: Dieses Modell ist nicht für funktionsfähigen Oberleitungsbetrieb ausgelegt.

Note: This model has been designed without overhead catenary function.

Annotation : Ce modèle n'est pas conçu pour l'opération caténaire fonctionnelle.

BETRIEBSSPANNUNG 4-14 V = (BEI GLEICHSTROMBETRIEB)  
NORMAL VOLTAGE 4-14 V = (DC OPERATION)  
TENSION DE SERVICE 4-14 V = (EN SERVICE CC)